



QUAZHAR

CLICK LED

QUAZHAR CLICK LED®

DIE EINZIG WAHRE ALTERNATIVE ZU LEUCHTSTOFFRÖHREN.

THE ONLY TRUE ALTERNATIVE TO FLUORESCENT TUBES.

Kategorie

Aussenbeleuchtung, Industriebeleuchtung, Lagerräume, Leuchtmittel für diverse bestehende Leuchten, Tankstellen, Tiefgaragen, etc.

Category

Outdoor lighting, industrial lighting, storage rooms, lamps for various existing lights, filling stations, underground car parks, etc.



Swissmade 5 year guarantee*

*Bei sachgemässer Anwendung
*With proper use



FACTS

Keine direkte Umweltgefahr durch giftige Gase in der Lampe. Kein Wartungsaufwand und keine Kosten. Aufgrund ihres geringen Gewichts kann diese Leuchte bedenkenlos an der Decke oder an der Wand angebracht werden. Zahlreiche Anwendungsbereiche sind dank der robusten und schlagfesten Eigenschaft möglich. Auch mit Wasser hat das Click LED keine Probleme.

No direct danger to the environment from toxic gasses in the lamp. No maintenance work and no costs. Due to its low weight, this light can be installed without hesitation on the ceiling or wall. Numerous application areas are possible thanks to the robust and impact-resistant characteristics. The Click LED also has no problems with water.



120°

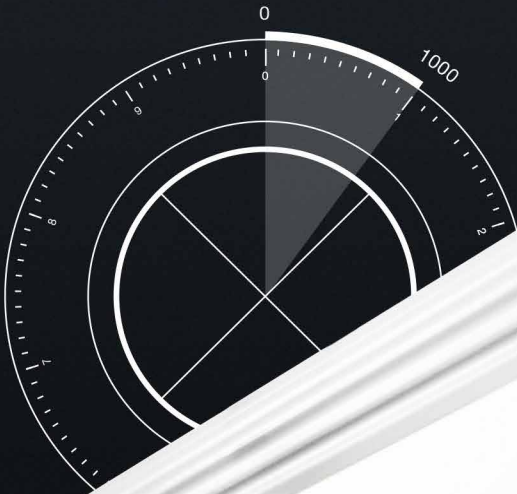
ABSTRAHLWINKEL
BEAM ANGLE

QUAZHAR CLICK LED®

ÜBERZEUGEND BIS INS KLEINSTE DETAIL. CONVINCING DOWN TO THE SMALLEST DETAIL.

1000 g

Geringes Gewicht
Low weight



Brandschutz Norm UL94V-1
Fire protection standard UL94V-1



Nassraumleuchte IP67
aus hochstabilem
Polycarbonat

Wet room light IP67
made of highly stable
polycarbonate



Robust und
schlagfest

Robust and
impact-resistant

Energy



KEIN NETZTEIL

NO POWER SUPPLY



QUAZHAR CLICK LED®

CLICK LED MONO: DER EINZELGÄNGER.

CLICK LED MONO: THE LONE WOLF.

Mexxotech freut sich, ihre neuste Entwicklungsinnovation präsentieren zu können, welche in enger Zusammenarbeit mit Partnerfirmen entstanden ist.

Mexxotech is delighted to be able to present its latest innovative development, which came into being through a close working relationship with partner companies.

Quazhar Click LED

Die neue «Quazhar Click LED» ersetzt praktisch alle herkömmlichen Leuchtstoffröhren. Sie können die bestehende Stromzufuhr nutzen und das Kabel einfach anschliessen. Deckel drauf, und fertig ist die Installation. Auch lästige Startphasen sowie das Wechseln der Starter entfallen dank der neuen LED Technologie. Mit den verbauten hochwertigen LEDs beleuchten Sie ihre Räume beeindruckend hell. Das Ergebnis: hoher Lumenausstoss, geringerer Verbrauch, weniger Leuchten.

Quazhar Click LED

The new «Quazhar Click LED» replaces practically all conventional fluorescent tubes. You can use the existing power supply and simply connect the cable. Put the cover on, and the installation is finished. There are no longer any bothersome starting phases or replacing the starter, thanks to the new LED technology. Illuminate your rooms impressively bright with the built-in high-quality LEDs. The result is higher lumen output, lower consumption, and fewer lights.

Mexxotech steht für durchdachte Lösungen

Sie haben zwei Möglichkeiten, das Click LED mit Hilfe zweier Schrauben an der Wand oder der Decke zu befestigen. Entweder mit der praktisch unsichtbaren Halterung «small size». Oder mit der flexiblen «big size», mit der verschiedene Abstrahlwinkel möglich sind. So können Sie den Raum perfekt nach Ihren Vorstellungen ausleuchten. Mit der speziellen rillenförmigen Fassung ist es nun möglich, die Lampe ganz einfach in die Halterung zu klicken.

Mexxotech stands for well thought-out solutions

You have two ways to fasten the Click LED to the wall or ceiling with the help of two screws: either with the practically invisible holder «small size», or with the flexible «big size», with which different beam angles are possible. That way you can illuminate the room perfectly according to your preferences. With the special groove-shaped holder, it is now possible to simply click the lamp into the holder.

Herstellung nach CE Norm.

Das Click LED erfüllt alle geltenden Anforderungen, die in der EU für die Nutzung festgelegt sind.

Manufactured according to the CE standard.

The Click LED meets all the applicable requirements defined for use in the EU.



Kelvin

Sämtliche Modelle sind in Kalt-, Neutral- und Warmweiss erhältlich.

Kelvin

All models are available in cold, neutral or warm white.



Stromanschluss

Mit den Click-Klemmen können Sie die Stromzufuhr auf einfachste Art sicherstellen.

Power connection

With the click terminals, you can ensure the power supply in the easiest way.



Beschriftung

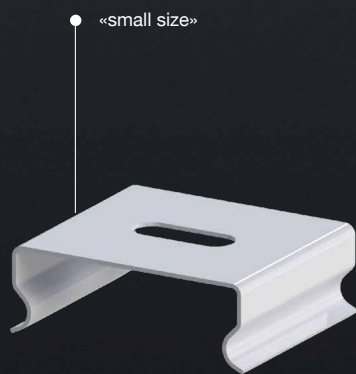
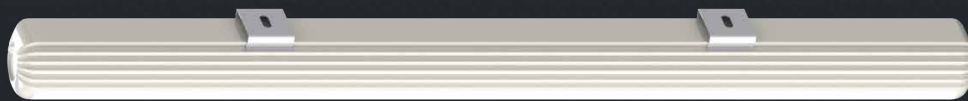
Wiederverkäufer und Händler haben die Möglichkeit, ihr eigenes Label zu platzieren.

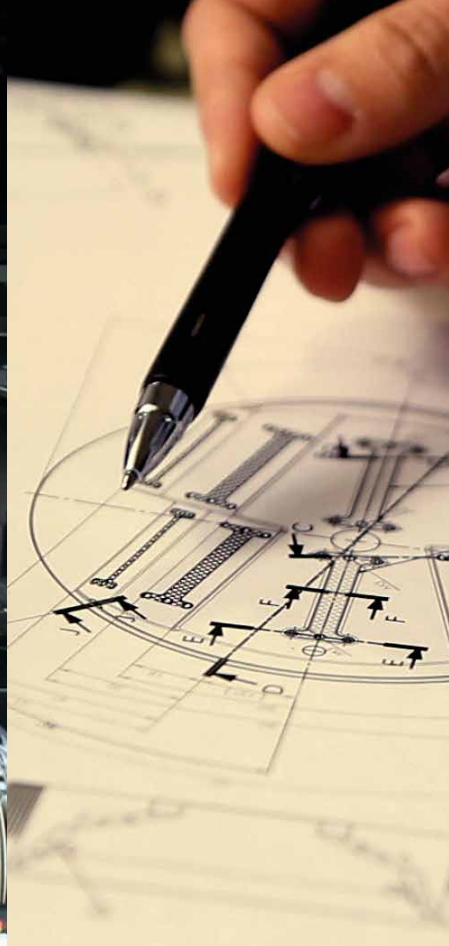
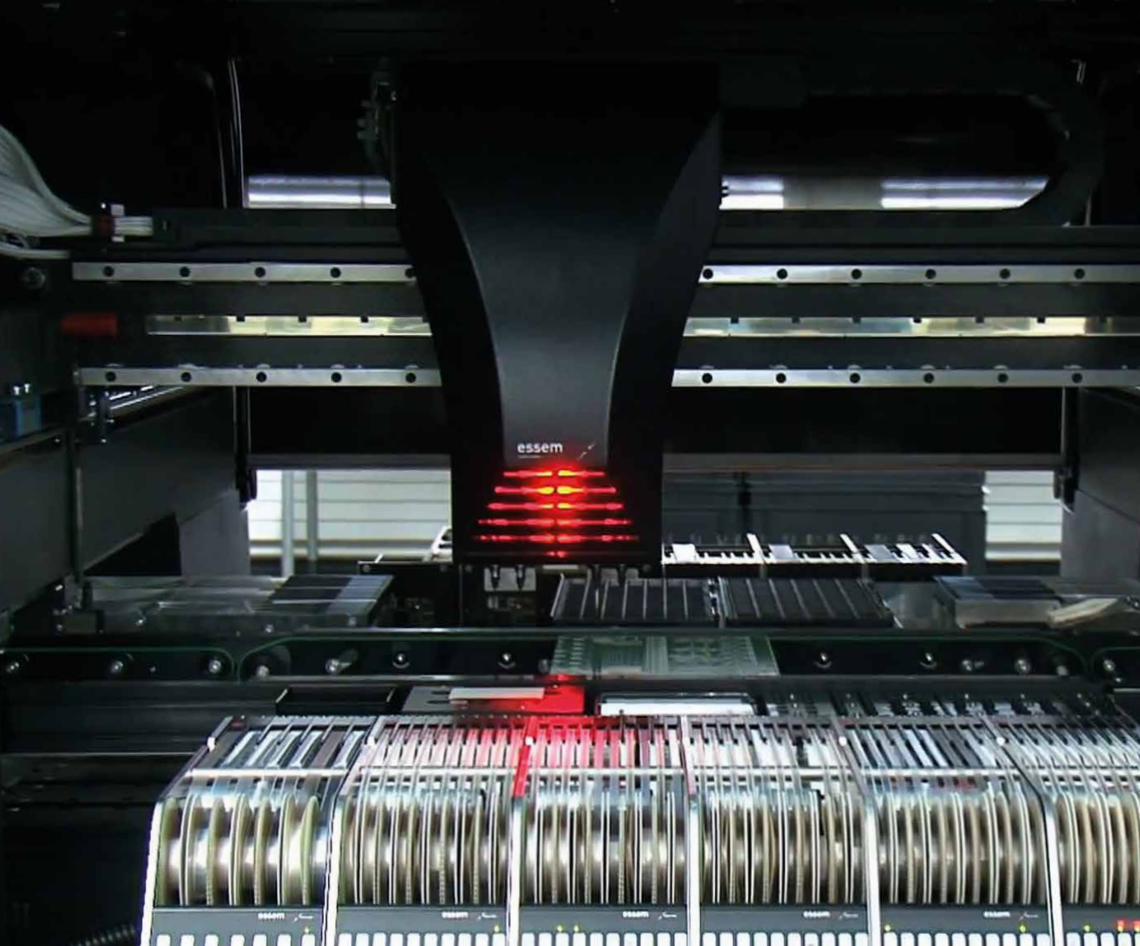
Labelling

Resellers and dealers have the possibility to add their own label.

THE CLICK LED PRINCIPLE

EINFACHER GEHT ES NICHT. IT COULDN'T BE EASIER.





MEXXOTECH

DER SCHWEIZER LED-SPEZIALIST. THE SWISS LED SPECIALIST.

Das Quazhar Click LED Produkt wird vertrieben von der Mexxotech AG, dem bevorzugten Technologiepartner von Leuchtenherstellern weltweit. Unter einem Dach vereinen wir Design, Entwicklung sowie modernste Produktions- und Messeinrichtungen für Prototypen, Nullserien und Serien. Wir investieren laufend in unsere Innovationskraft und setzen auf neuste Technologien. LED-Leuchtmittel von Mexxotech werden zu 100 % in der Schweiz hergestellt und erfüllen höchste Qualitätsansprüche.

Informieren Sie sich detailliert unter www.mexxotech.com, und lassen Sie sich persönlich von unseren Spezialisten beraten.

The Quazhar Click LED product will be marketed by Mexxotech AG, the preferred technology partner of light manufacturers worldwide. Under one roof, we combine design, development as well as the latest production and measurement equipment for prototypes, zero series and series. We invest constantly in our innovative strength and rely on the latest technologies. LED lamps from Mexxotech are completely manufactured in Switzerland and meet the highest quality standards.

Inform yourself in detail at www.mexxotech.com and allow one of our specialists to advise you personally.

QUAZHAR CLICK LED®

FAKTEN, DIE FÜR SICH SPRECHEN. FACTS THAT SPEAK FOR THEMSELVES.

Elektrische Betriebsdaten

Bei Ta = 25°C

Typ	Spannung AC (V)		Leistungsaufnahme (W)	
	Typ.	Max.	Typ.	Max.
Click-LED -1200	230	255	43	46
Click-LED -1500	230	255	56	60

Optische Betriebsdaten

Bei Ta = 25°C

Typ	Farbe	Farbtemperatur Kelvin	Lichtstrom Lumen	Abstrahlwinkel (°)	CRI
Click-LED -1200-50K	Kaltweiss	5000	3175	120	>80
Click-LED -1200-40K	Neutralweiss	4000	3100	120	>80
Click-LED -1200-30K	Warmweiss	3000	3000	120	>80
Click-LED -1500-50K	Kaltweiss	5000	4200	120	>80
Click-LED -1500-40K	Neutralweiss	4000	4100	120	>80
Click-LED -1500-30K	Warmweiss	3000	4050	120	>80

Electrical operating data

At Ta = 25°C

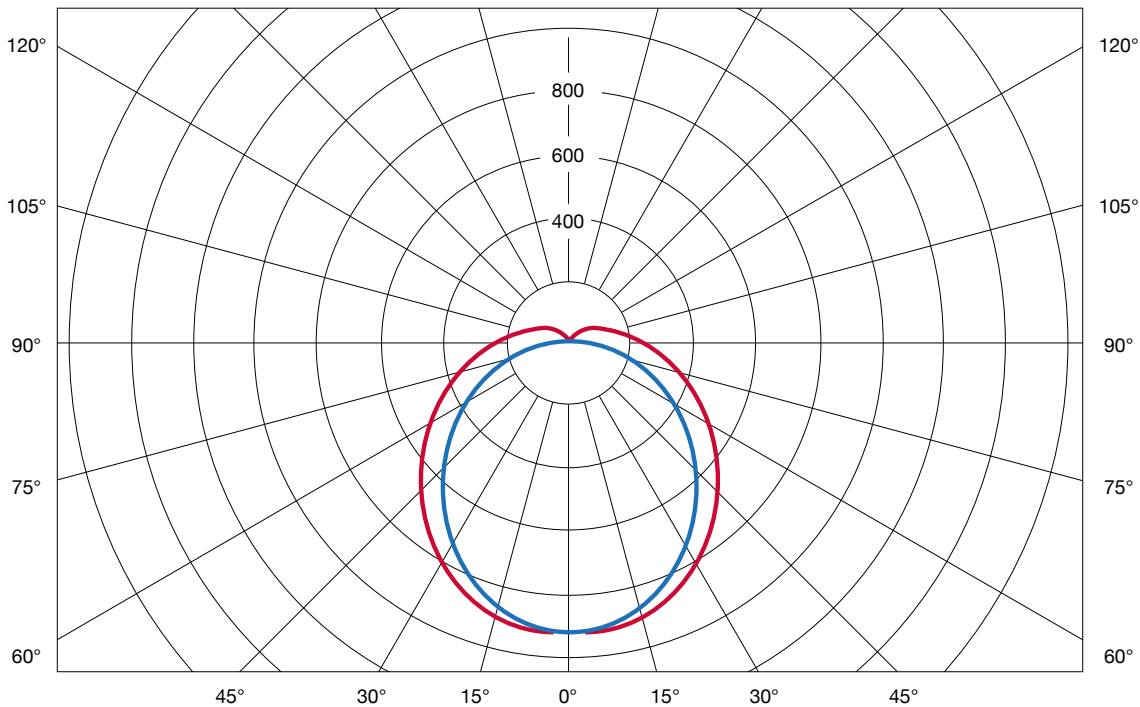
Typ	Voltage AC (V)		Power consumption (W)	
	Typ.	Max.	Typ.	Max.
Click-LED -1200	230	255	43	46
Click-LED -1500	230	255	56	60

Optical operating data

At Ta = 25°C

Typ	Colour	Colour temperature Kelvin	Luminous flux Lumens	Beam angle (°)	CRI
Click-LED -1200-50K	Cold white	5000	3175	120	>80
Click-LED -1200-40K	Neutral white	4000	3100	120	>80
Click-LED -1200-30K	Warm white	3000	3000	120	>80
Click-LED -1500-50K	Cold white	5000	4200	120	>80
Click-LED -1500-40K	Neutral white	4000	4100	120	>80
Click-LED -1500-30K	Warm white	3000	4050	120	>80

Lichtverteilkurve
Light spread curve



Technische Merkmale

- Verfassung: Durchmesser 50 mm
- Länge: 1265 mm und 1565 mm
- Leistungsaufnahme: Max. 46W und 60W
- Farbkonsistenz: 4 SDMC
- Optimales Thermomanagement
- IP67
- Lange Lebensdauer (50'000 Stunden) L70

Technical features

- Dimensions: diameter 50 mm
- Length: 1265 mm and 1565 mm
- Power consumption: max. 46W and 60W
- Colour consistency 4 SDMC
- Optimum thermal management
- IP67
- Long service life (50'000 hours) L70

