



# QUAZHAR

## MX-60-B

### LED-RGBW SPOT DMX512A

### INNEN- und AUSSENBELEUCHTUNG

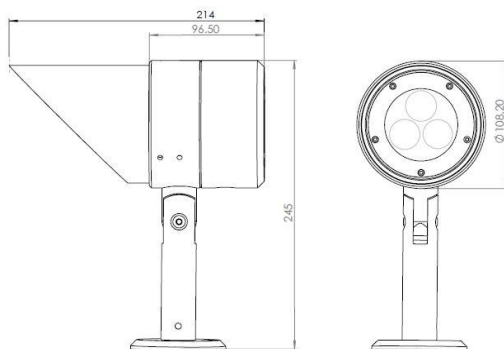
100% Swiss Made

#### Typische Anwendungsbereiche

- Architekturbeleuchtung für Aussen- und Innenbereich
- Für Bahn- Auto- Flug- und Schiffverkehr
- Industriebetriebe / Industrieanlagen / Gartenanlagen
- Gärtnereien
- Bahnhöfe / Flughäfen / Haltestellen / öffentliche Plätze & Einrichtungen
- Sportstätten / Sporthallen / Stadien



#### Technische Daten



DMX Power Einkabelverbindung 1.5 Meter über Binder-Stecker

Leistungsaufnahme: 12 Watt

Geringes Gewicht: 1170 Gramm

Lange Lebensdauer: >60.000 Std. (l70)

Optimiertes Thermomanagement

Hohe Lichtleistung

Robust und Schlagfest

Einfache und schnelle Montage

Dimmbar, DMX512A

230V 50Hz

IP67 nach DIN VDE 0470-1 bzw. EN 60529

Schutzklasse 2 nach DIN VDE 0570-2-6 bzw. EN 61558-2-6

Energieeffizient A+

Herstellung nach  $\text{CE}$ , VDE

Gemäss RoHS- und REACH-Richtlinien

Garantie 5 Jahre

## Elektrische Betriebsdaten

Bei Ta=25°C

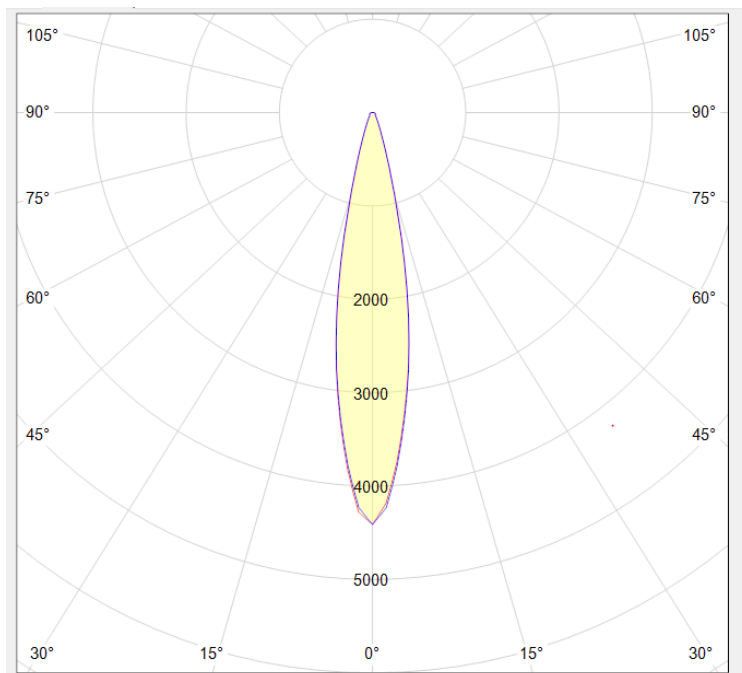
Typ	Spannung AC (V)		Leistungsaufnahme (W)	
	Min.	Max.	Typ.	Max.
MX-60-B RGBW	95	250	12	15

## Bestell-Nummer / Optische Daten

Bei Ta=25°C

Typ / Bestell-Nr.	Lumen RGBW	Farbtemperatur	Lichtwinkel (Grad)
		Weiss (Kelvin)	
MX-60-B RGBW	R: 100 G: 180 B: 34 W: 210	6000 K CRI 80	15

## Lichtverteilungskurve LVK



## **Sicherheits- und Montagehinweise**

Die Installation ist unter Beachtung der relevanten Vorschriften und Normen durchzuführen. Die LED Einbaumodule sind für die Verwendung in einem Gehäuse oder einer Leuchte vorgesehen.

Die Installation ist im spannungsfreien Zustand durchzuführen (Trennung vom Netz).

Die folgenden Hinweise sind zu beachten; eine Nichtbeachtung kann zur Zerstörung der LED Module, zu Bränden und / oder anderen Gefährdungen führen.

- LED-Module lassen sich nicht ausbauen und / oder austauschen.
- Vermeiden Sie bei Montage und Anschluss Scher-, Druck-, und Schlagkräfte.
- Leiterbahnen nicht beschädigen oder berühren.
- LED-Module und Gehäuse (Polycarbonat) getrennt entsorgen.